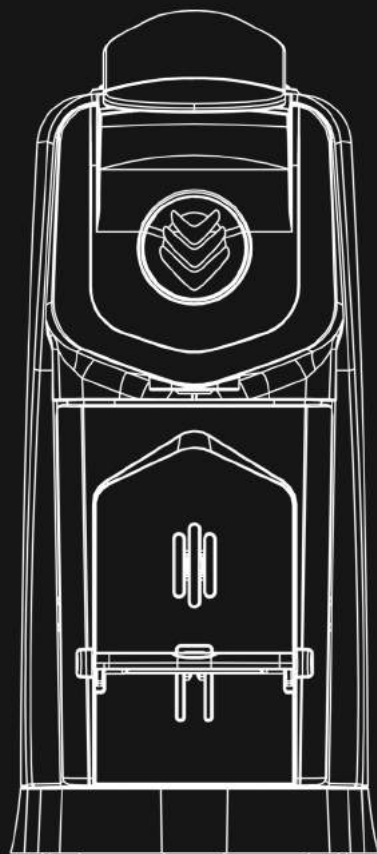


# eoh

L'ESPRESSO FRANÇAIS

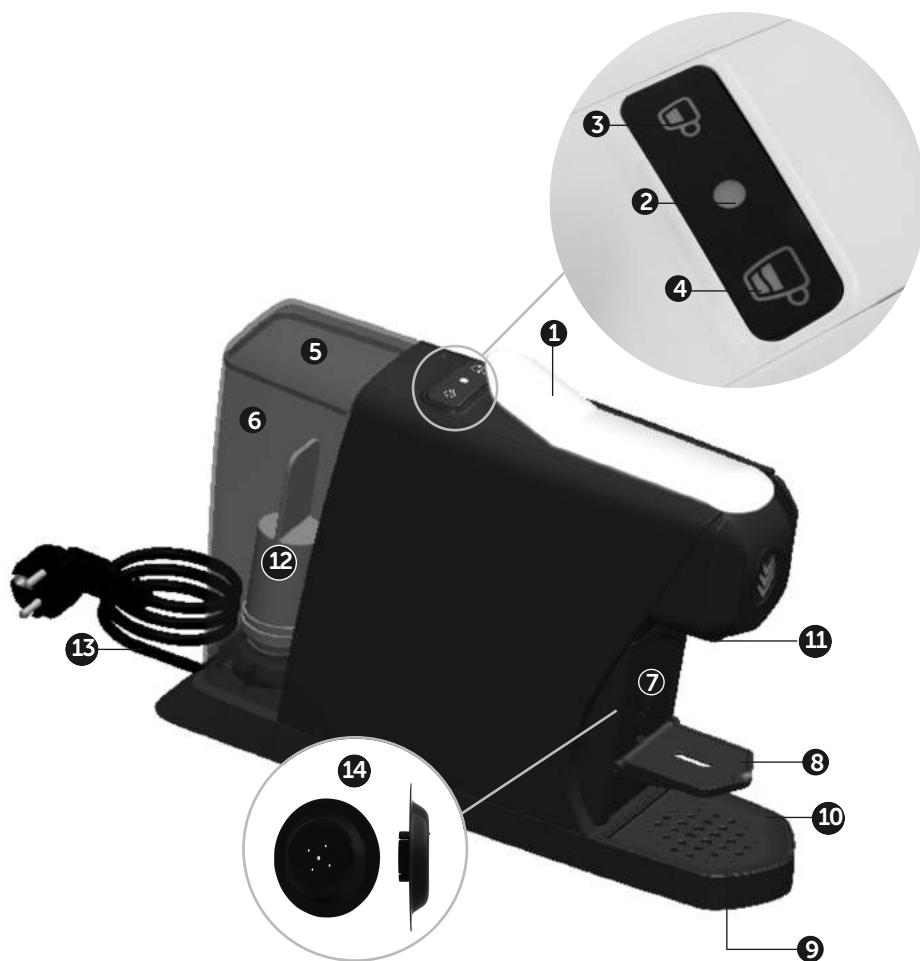


SYSTEM  
1,2,3 SPRESSO

Malongo®



DESCRIPTION DE LA MACHINE  
DESCRIPTION OF THE MACHINE  
DESCRIZIONE DELLA MACCHINA  
DESCRIPCIÓN DE LA MÁQUINA



SYSTEM  
1,2,3 SPRESSO

## CONSIGNES DE SECURITÉ

- L'appareil est conçu pour préparer des boissons conformément à ces instructions.
- N'utilisez pas l'appareil pour d'autres usages que ceux prévus.
- Ne pas faire fonctionner l'appareil sans dose.
- Ne pas utiliser l'appareil sans eau.
- Cet appareil est conforme aux normes CE, toute intervention de réparation doit être confiée au service technique malongo.
- Cet appareil a été conçu seulement pour un usage intérieur, pour un usage dans des conditions de températures non extrêmes.
- Protégez votre appareil des effets directs des rayons du soleil, des éclaboussures d'eau et de l'humidité.

Cet appareil est destiné à être utilisé dans des applications domestiques et analogues telles que :

- des coins cuisines réservés au personnel dans les magasins, bureaux et autres environnement professionnels ;
- dans des fermes ;
- l'utilisation par les clients des hôtels, motels et autres environnements à caractère résidentiel ;
- des environnements du type chambres d'hôtes.
- Cet appareil peut être utilisé par des enfants âgés de 8 ans ou plus, s'ils sont surveillés, s'ils ont reçu des instructions sur l'utilisation de l'appareil en toute sécurité et s'ils ont conscience des dangers encourus. Le nettoyage et l'entretien ne doivent pas être effectués par des enfants, sauf s'ils ont 8 ans ou plus et s'ils sont surveillés. Tenir l'appareil et son cordon hors de la portée des enfants de moins de 8 ans.

Les appareils peuvent être utilisés par des personnes dont les capacités physiques, sensorielles ou mentales sont réduites ou qui manquent d'expérience et de connaissances, si elles sont surveillées, si elles ont reçu les instructions sur l'utilisation de l'appareil en toute sécurité et si elles ont consciences des dangers encourus.

Les enfants ne doivent pas jouer avec l'appareil.

### **Pour les pays hors Union Européenne :**

Cet appareil n'est pas prévu pour être utilisé par des personnes (y compris les enfants) dont les capacités physiques, sensorielles ou mentales sont réduites, ou des personnes dénuées d'expérience ou de connaissance, sauf si elles ont pu bénéficier, par l'intermédiaire d'une personne responsable de leur sécurité, d'une surveillance ou d'instructions préalables concernant l'utilisation de l'appareil. Il convient de surveiller les enfants pour s'assurer qu'ils ne jouent pas avec l'appareil.

- Le fabricant décline toute responsabilité et la garantie ne s'appliquera pas en cas d'usage commercial, d'utilisations ou de manipulations inappropriées, de dommages résultant d'un usage incorrect, d'un fonctionnement erroné, d'une réparation par un non-professionnel ou du non-respect des instructions.

3 Evitez les risques d'incendie et de choc électrique fatal.

- En cas d'urgence : débranchez immédiatement l'appareil de la prise électrique.
  - Branchez l'appareil uniquement à des prises adaptées, facilement accessibles et reliées à la terre. Assurez-vous que la tension de la source d'énergie soit la même que celle indiquée sur la plaque signalétique. L'utilisation d'un branchement inadapté annule la garantie.
  - L'appareil doit être connecté uniquement après l'installation.
  - Ne tirez pas le câble d'alimentation sur des bords tranchants, attachez-le ou laissez-le pendre.
  - Gardez le câble d'alimentation loin de la chaleur et de l'humidité.
  - Si le câble d'alimentation est endommagé, il doit être remplacé par le fabricant, son service après-vente ou des personnes de qualification similaire afin d'éviter un danger.
  - Si le câble d'alimentation est endommagé, ne faites pas fonctionner l'appareil.
  - Si une rallonge électrique s'avère nécessaire, n'utilisez qu'un câble relié à la terre, dont le conducteur a une section d'au moins 1,5mm.
  - Afin d'éviter de dangereux dommages, ne placez jamais l'appareil sur ou à côté de surfaces chaudes telles que les radiateurs, les cuisinières, les fours, les brûleurs à gaz, les feux nus, ou des sources de chaleur similaires.
  - Placez-le toujours sur une surface horizontale, stable et régulière. La surface doit être résistante à la chaleur et aux fluides comme : l'eau, le café, le détartrant ou autres.
  - Débranchez l'appareil de la prise électrique lorsqu'il n'est pas utilisé pendant une période prolongée.
  - Débranchez l'appareil en tirant sur la fiche et non pas sur le câble d'alimentation afin de ne pas l'endommager.
  - Avant le nettoyage et l'entretien de votre appareil, débranchez-le de la prise électrique et laissez-le refroidir.
  - Ne touchez jamais le fil électrique avec des mains mouillées.
  - N'immergez jamais l'appareil, en entier ou en partie, dans l'eau ou dans d'autres liquides.
  - Ne mettez jamais l'appareil ou une partie de celui-ci dans un lave-vaisselle.
  - L'électricité et l'eau ensemble sont dangereux et peuvent conduire à des chocs électriques mortels.
  - N'ouvrez pas l'appareil, voltage dangereux à l'intérieur.
  - Ne mettez rien dans les ouvertures, cela pourrait provoquer un incendie ou un choc électrique.
  - Débranchez l'appareil et laissez-le refroidir avant de le nettoyer. Pour le nettoyage du récupérateur de dépôts, du réservoir d'eau, du plateau d'égouttage, de la grille et du groupe de percolation, utilisez de l'eau et un détergent doux.
  - N'utilisez pas l'appareil à des fins autres que celles pour lesquelles il est prévu.
- Une utilisation inadéquate de l'appareil peut provoquer des blessures.
- Les surfaces sont susceptibles de devenir chaudes lors de l'utilisation. La surface de l'élément de chauffage reste chaude pendant une certaine période suivant l'utilisation. Ne touchez pas les surfaces chaudes. Utilisez les leviers ou boutons prévus.
  - La machine à café ne peut pas être placée dans un meuble pendant l'utilisation.

MALONGO vous remercie pour l'achat de votre nouvelle machine expresso EOH, fabriquée en France et garantie 5 ans. Dotée de 15 bars de pression, elle vous promet une belle extraction du café et un agréable moment de dégustation.

Cette machine fonctionne uniquement avec les doses en papier de fibres naturelles 1,2,3 SPRESSO® et vous permet de déguster les plus grands crus de cafés biologiques et équitables.

Parcourez les différents terroirs caféiers d'Afrique, d'Asie et d'Amérique à travers notre sélection de cafés en dosettes torréfiés en France.

La machine propose deux longueurs de café programmables, via deux touches café N°3 et N°4 situées sur le dessus de la machine. De quoi combler toutes les attentes, des amateurs de cafés serrés aux adeptes du café long.

S'inscrivant dans une démarche écoresponsable, la machine se met automatiquement en veille après 8 minutes sans utilisation.

Le café ne peut s'écouler en continu de la machine pendant un temps supérieur à 60 secondes. Au-delà, le cycle café s'arrête automatiquement.

Avec EOH, vous retrouvez les saveurs authentiques du café expresso. Malongo vous souhaite une bonne dégustation !

## RECOMMANDATIONS

- Pour tirer le meilleur de votre machine à café expresso veillez à suivre les instructions de ce manuel et prenez soin de la qualité de l'eau.

- Remplissez votre réservoir (N°6) d'eau fraîche à chaque nouvelle utilisation (journalière). L'utilisation d'eaux en bouteille, sans usage du filtre de réservoir (N°12), est déconseillée car elles sont le plus souvent fortement minéralisées (risque d'entartrage de la machine).

- Remplacez régulièrement le filtre du réservoir (N°12) quand l'alerte automatique (voyant bleu N°2 clignote lentement) s'active.

- Après une période de non-utilisation supérieure à 48h, il est recommandé de procéder à un rinçage du circuit hydraulique de votre machine.

**- Videz très régulièrement le bac à doses (N°7). Un bac à dose plein peut gêner la descente des doses de café fraîches dans la machine, et engendrer un endommagement de ces dernières à la fermeture de la Poignée (N°1).**

**- Ne forcez jamais de façon anormale sur la poignée N°1 sous peine de détériorer vos doses de café fraîches.**

## DESCRIPTION DE LA MACHINE

1 - Poignée	6 - Réservoir	11 - Bec café
2 - Voyant lumineux central	7 - Bac à doses usagées	12 - Filtre de réservoir
3 - Clavier - Touche café court	8 - Support de Tasse relevable	13 - Câble d'alimentation
4 - Clavier - Touche café long	9 - Bassinelle	14 - Dose de démarrage fournie avec la machine dans le bac à dose (7). A conserver pour un usage ultérieur.
5 - Couvercle de réservoir	10 - Grille de Bassinelle	

## PREMIERE UTILISATION

Sortez la machine de son emballage et positionnez-la sur un plan de travail stable, proche d'une prise secteur.

Enlevez le film de protection de la poignée (lire attentivement les précautions d'usage imprimées sur ce dernier).

Retirez le bac à doses (7) de la machine et enlevez le filtre (12) et la dose de démarrage (14) qu'il contient. **CONSERVEZ LA DOSE DE DÉMARRAGE, ELLE VOUS SERA UTILE ULTÉRIEUREMENT**

Remettez en place le bac à doses (7), la bassinelle (9), la grille de bassinelle (10).

Rincez le réservoir d'eau (6) et son couvercle (5) à l'eau du robinet.

Rincez le filtre (12) à l'eau du robinet.

Positionnez le filtre (12) dans le réservoir d'eau (6), dans l'emplacement prévu à cet effet (veillez à le positionner à fond – voir chapitre Changement de Filtre en page 11).

Procédez ensuite comme suit :

1- Remplissez le réservoir d'eau fraîche (6).

2 - Branchez le câble d'alimentation (13).

3 - Le voyant lumineux central (2) affiche successivement 3 couleurs (bleu blanc rouge) puis s'éteint. La machine est alors en veille.

4 - Appuyez sur une touche café (3) ou (4) pour lancer la chauffe de la machine (les deux touches café clignotent).

5 - Quand la température de la machine est correcte, les deux touches café (3) et (4) restent allumées.

6 - Utilisez la dose de démarrage (14) fournie avec votre machine, préalablement récupérée dans le bac à dose (7)

7 - Tirez la poignée de la machine (1) à fond en la soulevant vers vous, de façon à découvrir l'orifice d'insertion de la dose.

8 - Insérez la dose de démarrage (14), peu importe le sens, dans l'orifice et vérifiez qu'elle est bien en place.

9 - Repoussez la poignée (1) en direction des boutons de commande jusqu'à obtenir la fermeture complète.

Prévoyez un récipient de contenance minimale de 0.5l pour les opérations suivantes, placez le sous le bec café de la machine afin de récolter le liquide de rinçage.

10 - Appuyez sur la touche Café Long (4). Le voyant de la touche sélectionnée clignote lentement, celui non sélectionné s'éteint. Un premier rinçage est lancé. Le rinçage s'arrête automatiquement en fin de cycle.

Répétez l'opérations deux fois pour finaliser le rinçage.

11 - A la fin du rinçage de la machine, relevez complètement la poignée (1) en la soulevant vers vous, la dose de démarrage (14) tombe alors dans le bac à doses usagées (7). Récupérez la dose de démarrage (14) et conservez-là pour un usage ultérieur, jetez le liquide contenu dans le bac à doses (7), jetez le liquide contenu dans le récipient de collecte de liquide de rinçage. Remettez le bac à doses (7) en place.

Une fois cette étape de rinçage effectuée, la machine est prête à être utilisée normalement.

**A NOTER : Après une période de non-utilisation de la machine supérieure à 48 h, il est conseillé d'effectuer les étapes de 1 à 11 du présent paragraphe.**

## FAIRE UN CAFÉ

La machine ne fonctionne qu'avec des doses MALONGO marquées 1,2,3 SPRESSO®.

- 1 - Remplissez le réservoir d'eau fraîche (6).
- 2 - Branchez le câble d'alimentation (15).
- 3 - Le voyant lumineux central (2) affiche successivement 3 couleurs (bleu blanc rouge) puis s'éteint. La machine est alors en veille.
- 4 - Appuyez sur une touche café (3) ou (4) pour lancer la chauffe de la machine (les deux touches café clignotent).
- 5 - Quand la température de la machine est correcte, les deux touches café (3) et (4) restent allumées, la machine est prête à faire du café.
- 6 - Ouvrez l'emballage de la dose café, retirez l'opercule et sortez la dose de ce dernier.
- 7 - Tirez la poignée de la machine (1) à fond en la soulevant vers vous, de façon à découvrir l'orifice d'insertion de la dose.
- 8 - Insérez la dose dans l'orifice et vérifiez qu'elle est bien en place (elle ne doit pas dépasser)



- 9 - Repoussez la poignée (1) en direction des boutons de commande jusqu'à obtenir la fermeture complète.

**IMPORTANT : Obtenir la fermeture complète est indispensable à l'obtention d'un bon café. Cet appareil Eco-Responsable n'a pas d'assistance de fermeture énergivore, il nécessite que l'utilisateur applique une légère pression sur la poignée avec la paume de la main sur l'extrémité recourbée, afin d'en assurer la bonne fermeture.**



L'atteinte de la bonne position est sensible, la résistance à la fermeture augmente juste avant de disparaître lorsque la poignée est bien fermée.

Veillez néanmoins à ne pas forcer de façon extrême sur la poignée. En effet, une force trop importante peut être due à une dose non éjectée lors du cycle précédent, ou à un bac à doses plein (qu'il faudra donc vider très régulièrement pour éviter d'endommager vos doses de café fraîches).



10 - Appuyez sur la touche désirée : Café Court (3) ou Café Long (4). Le voyant de la touche sélectionnée reste allumé, celui non sélectionné s'éteint. Le café est lancé.

Le cycle café s'arrête automatiquement en fin de cycle, ou peut être interrompu manuellement par une nouvelle pression sur la touche précédemment sélectionnée.

11 - A la fin de l'infusion de la dose café, relevez complètement la poignée (1) en la soulevant vers vous, la dose infusée tombe alors dans le bac à doses usagées (7). La machine est alors prête pour faire un nouveau café.

## PROGRAMMATION

Les 2 volumes de café (Café Court ou Café Long) sont prédéterminés par défaut (4cl pour le Café Court et 12cl pour le Café Long). Vous pouvez changer ces volumes en effectuant les opérations suivantes :

1 - Mettez en marche la machine (voir les explications du paragraphe précédent). Les voyants lumineux blanc des touches café (3) et (4) doivent rester éclairés (la machine est à la bonne température, prête à faire du café). Vérifiez que le réservoir d'eau (6) contient un volume d'eau suffisant pour effectuer le réglage.

2 - Appuyez sur la touche café dont vous souhaitez changer le réglage pendant au moins 5 secondes sans la relâcher. Le voyant lumineux blanc de la touche clignote alors rapidement, et le voyant central (2) s'allume en blanc. La machine est alors en mode programmation.

3 - Relevez la poignée (1) et introduisez une dose.

4 - Refermez la poignée (1) et appuyez sur la touche à programmer (celle choisie précédemment, qui clignote), le voyant central s'éteint, et le café est lancé.

5 - Une fois que le volume de café désiré est obtenu, appuyez de nouveau sur cette même touche pour stopper le café et enregistrer le volume choisi.

6 - Le voyant lumineux blanc de la touche réglée reste alors allumé (ainsi que celui de l'autre touche café), la programmation de la touche choisie a bien été enregistrée. La machine est prête à faire du café.

Notez qu'il est possible de retrouver les volumes de tasses réglés en usine, en procédant comme suit :


1 - Mettez en marche la machine (voir les explications du paragraphe précédent). Le voyant lumineux blanc des touches café (3) et (4) doit rester éclairé (la machine est à la bonne température, prête à faire du café).

2 - Appuyez sur la touche café dont vous souhaitez changer le réglage pendant au moins 5 secondes sans la relâcher. Le voyant lumineux blanc de la touche clignote alors rapidement, et le voyant central (2) s'allume en blanc. La machine est alors en mode programmation.

3 - Appuyez brièvement sur l'autre touche café : le clignotement de la touche cesse, le retour au paramétrage usine est fait, les voyants lumineux des touches café (3) et (4) s'éclairent, la machine est prête à faire du café.



## ALERTES LUMINEUSES

- Les voyants s'allument et s'éteignent aussitôt en "**Bleu**", "**Blanc**", "**Rouge**"  
Au branchement sur secteur, ceci confirme que la machine s'initialise.
- Les voyants de tasse (3) et (4) clignotent simultanément (lentement)  
La machine est en chauffe
- Les voyants de tasse (3) et (4) sont allumés en permanence  
La machine est prête à faire du café
- Le voyant d'une seule des tasses (3) ou (4) est allumé en permanence  
Le cycle café de la tasse sélectionnée est en cours
- Le voyant d'une des tasses (3) et (4) clignote rapidement et le voyant central est allumé fixe  
Le mode programmation de volume café pour ce bouton est activé
- Le voyant d'une des tasses (3) ou (4) clignote rapidement, les autres éteints  
La programmation de la touche clignotante est en cours
- Le voyant Lumineux central (2) clignote lentement, avec la couleur **orange**  
Un détartrage machine doit être effectué, pour cela, reportez-vous au chapitre Détartrage de la machine dans le présent mode d'emploi. Une fois le cycle de détartrage effectué, le voyant central s'éteindra.
- Le voyant Lumineux central (2) clignote lentement, avec la couleur **bleue**  
Le filtre du réservoir d'eau N°12 doit être remplacé. Reportez-vous au chapitre Changement de Filtre de la machine dans le présent mode d'emploi. Ce filtre est disponible sur le site de vente à distance de Malongo ([www.malongo.com](http://www.malongo.com)), ainsi qu'en boutique Malongo.  
Une fois le filtre changé, veuillez appuyer brièvement et simultanément sur la touche café court et café long : le voyant central s'éteindra alors.
- Le voyant Lumineux central (2) clignote rapidement en **rouge**  
Un problème technique est survenu sur votre machine. Débranchez le cordon d'alimentation de la machine de la prise secteur, attendez 3 minutes, puis rebranchez le. Si le problème persiste, **veuillez contacter le service SAV Malongo au numéro suivant, afin que la machine puisse être réparée et/ou remplacée :  N°Cristal 09 69 32 20 36**  
APPEL NON SURTAXE
- Le voyant Lumineux central (2) clignote rapidement en **bleu**  
La machine a été stockée à basse température (inférieure à 5°C). Pour fonctionner, elle devra être stockée à une température plus élevée afin que la sécurité « basse température » soit désactivée.

## DETARTRAGE DE LA MACHINE

---

Afin de préserver les qualités d'extraction du café de votre machine **EOH** Malongo, un détartrage doit être régulièrement effectué. La machine signalera automatiquement lorsqu'un détartrage sera nécessaire, le voyant lumineux central de la machine clignote lentement avec la couleur **orange**.

Le détartrage doit être effectué rapidement, sous peine de dégrader les fonctionnalités et la longévité de la machine.

**IMPORTANT** : Un entartrage excessif consécutif à la non-utilisation de filtre de réservoir et/ou la non-réalisation de cycle de détartrage peut entraîner l'annulation de la garantie.

**L'utilisation de vinaigre blanc peut causer des dommages irréversibles à la machine, son utilisation ou celle de toute autre substance non approuvée par Malongo est proscrite et peut entraîner l'annulation de la garantie.**

Le détartrage de la machine doit être effectué avec le kit de détartrage Malongo qui est disponible en boutique Malongo, ou sur le site de vente à distance Malongo : <https://malongo.com/>

**Vous devez vous référer au mode d'emploi fourni avec le kit pour effectuer correctement le détartrage.**

## NETTOYAGE

---

Eteignez, débranchez la machine et laissez refroidir totalement avant de la nettoyer.

Nettoyez souvent le corps de votre machine **EOH** avec une éponge humide. Lavez le réservoir d'eau (6), le bac à doses (7), la bassinelle (9) et la grille bassinelle (10) régulièrement puis laissez bien sécher avant remontage.

Rappel : N'immergez jamais l'appareil dans l'eau pour le nettoyer. Ne placez jamais la machine dans le lave-vaisselle.

## CHANGEMENT DE FILTRE

Videz le réservoir (6) de son eau.

Enlevez le filtre usagé (12) en le tirant verticalement hors du réservoir.

Jetez le filtre usagé (12) dans la poubelle pour déchets non recyclables.

Retirez le sachet du nouveau filtre (12).

Plongez le nouveau filtre (12) dans de l'eau fraîche et agitez le pour enlever les bulles d'air. Ne pas utiliser l'eau de rinçage pour faire du café.

Insérez le filtre (12) dans le logement situé au fond du réservoir d'eau (6), appuyez verticalement sur la partie supérieure afin de bien connecter le filtre.

Le filtre (12) doit tenir en place dans son emplacement.

Remplissez le réservoir d'eau fraîche (6).

Posez une grande tasse sur la grille de bassinelle (10) et faire un rinçage de machine : appuyez sur la touche café long (4) après avoir préalablement inséré dans la machine la dose plastique de rinçage (livré avec la machine).

Jetez cette eau de rinçage : votre machine est prête.

Pour réinitialiser l'alerte de changement de filtre (voyant central (2) clignote lentement en bleu), appuyez brièvement (moins de 5 secondes) et simultanément sur les deux touches café (3 et 4) : le voyant s'éteint.

### Informations importantes :

- Conservez les filtres neufs dans leur emballage hermétique d'origine, dans un endroit frais et sec et à l'abri de la lumière
- Filtrez uniquement de l'eau froide
- Nettoyez régulièrement le réservoir (6).
- Changez périodiquement le filtre (12), tous les 250 cafés (lorsque le voyant central (2) s'allume en bleu).
- Ne plus utiliser le filtre (12) usagé, au-delà des 250 cafés ; le jeter immédiatement.

Où trouver le filtre de réservoir N°12 ?

Le filtre est disponible sur le site de vente à distance de Malongo ([www.malongo.com](http://www.malongo.com)), ainsi qu'en boutique Malongo.

## GUIDE DE DEPANNAGE RAPIDE

### LA DOSE NE RENTRE PAS TOTALEMENT DANS L'ORIFICE

- Vérifiez que la poignée (1) est complètement ouverte avant d'insérer la dose.
- Videz le bac à dose (7).
- Vérifiez qu'une dose précédemment infusée ne soit pas coincée ou mal éjectée.

Après avoir vidé le bac à dose (7) si une dose est encore visible par l'orifice d'insertion, la faire tomber en la poussant du bout du doigt.

### JE NE PEUX PAS FAIRE UN CAFÉ.

- Aucun voyant n'est allumé. La machine est en veille.

Appuyez sur un bouton café (3) ou (4), pour rallumer la machine.

- Si les voyants blancs de chaque touche se mettent à clignoter lentement. La machine s'est mise en chauffe. Attendez alors que la machine soit à température (le voyant lumineux blanc de chaque touche reste allumé en continu). La machine est prête à faire un café.

- Si les voyants ne se mettent pas à clignoter. Vérifiez que l'appareil est bien branché à une prise de courant qui fonctionne. Si le problème persiste, veuillez contacter le service SAV Malongo au numéro mentionné au chapitre « Pannes et Réparations », afin que la machine puisse être réparée et/ou remplacée.

- Si le voyant central (2) clignote rapidement en rouge : débranchez le cordon d'alimentation de la machine de la prise secteur, attendez 3 minutes, puis rebranchez le. Si le problème persiste, veuillez contacter le service SAV Malongo au numéro mentionné au chapitre « Pannes et Réparations », afin que la machine puisse être réparée et/ou remplacée.

- Si le voyant central (2) clignote rapidement en bleu, cela signifie que la machine a été stockée à basse température (inférieure à 5°C). Pour fonctionner, elle devra être stockée à une température plus élevée afin que la sécurité « basse température » soit désactivée.

### LA DOSE NE S'ÉJECTE PAS À L'OUVERTURE DE LA POIGNÉE

- Vérifiez que la poignée (1) est complètement ouverte.
- Vérifiez que le bac à doses (7) est bien vide.
- Actionnez plusieurs fois la poignée (1) (ouverture / fermeture) pour faire tomber la dose.
- Au besoin poussez sur la dose du bout du doigt.

### LE CAFÉ NE COULE PAS DU TOUT

- La machine émet un bruit normal.

Vérifiez la complète fermeture de la poignée (1).

Vérifiez que l'eau ou le café ne s'écoule pas dans le bac à dose (7).